



МИАССМЕБЕЛЬ

Набор (комплект) мебели для комнат
"Джоконда"
Мебель для спальни



Комод К-6

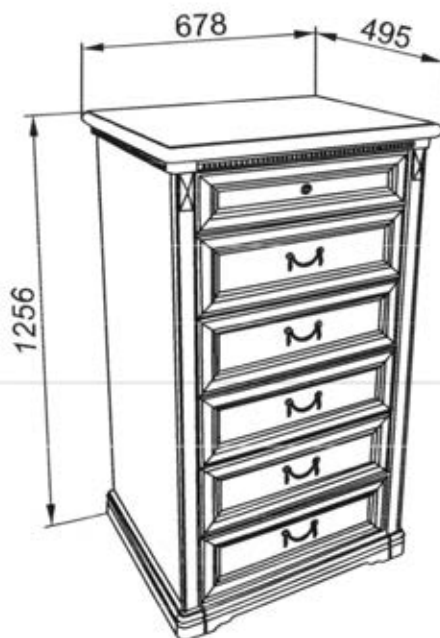
Инструкция по сборке
уходу и эксплуатации

Партия №
Цвет:



Предприятие-изготовитель
ЗАО "Миассмебель", Россия, 456303,
Челябинская обл., г. Миасс, ул. 60 лет Октября, 13.

Габаритные размеры изделия



Благодарим Вас за выбор продукции, выпускаемой под торговой маркой "Миассмебель". Наши изделия разработаны в соответствии с высокими требованиями качества, функциональности и дизайна. Мы уверены, что Вы будете довольны приобретением нового изделия от нашей фирмы.

Вы приобрели мебель в разобранном виде. Детали и узлы упакованы в пакеты. На каждом пакете имеется маркировочная этикетка, в которой указано, какие детали в нём содержатся, их номера, габаритные размеры и количество. Для сборки изделия прилагается комплект фурнитуры в отдельном полиэтиленовом пакете.

Перед началом сборки изделия внимательно прочитайте данную инструкцию, в которой содержится полная информация о последовательности сборки, а также рекомендации по правильной эксплуатации и уходу за ним.

Изготовитель оставляет за собой право совершенствования конструкции изделия, замены лицевой фурнитуры на более современную без внесения изменений в настоящую инструкцию, так как предприятие постоянно работает над улучшением выпускаемой продукции.

Общие рекомендации по сборке

Для удобства, рекомендуем производить сборку изделия вдвоем. Для сборки необходимо иметь молоток и отвертки с крестообразным и с прямым шлицем.

Перед началом сборки рекомендуем Вам проверить наличие деталей, фурнитуры и метизов по маркировочной этикетке и комплектующей ведомости (см. Спецификацию деталей по пакетам и Спецификацию фурнитуры и метизов). Номера деталей указаны на наклейке, которая находится на невидимой при эксплуатации стороне детали.

Во избежание повреждения деталей сборку необходимо производить аккуратно на упаковочной бумаге. Пользоваться молотком необходимо через мягкую прокладку или деревянный брусок.

В процессе сборки изделия будьте осторожны и внимательны, соблюдайте меры предосторожности при использовании молотка и других инструментов.

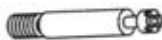
















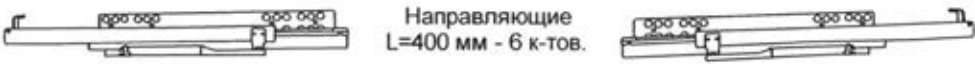



Спецификация деталей по пакетам

№ пакета	№ детали	Наименование	Размер, мм	Кол-во
11	02	Стенка вертикальная левая	1113x460	1
	03	Стенка вертикальная правая	1113x460	1
	02.02	Стенка вертикальная	452x304	4
12	07.02	Стенка боковая ящика верхнего левая	403x120	1
	07.03	Стенка боковая ящика верхнего правая	403x120	1
	08.02	Стенка боковая ящика левая	403x150	5
	08.03	Стенка боковая ящика левая	403x150	5
	07.05	Дно ящика	491x395	6
	07.04	Стенка задняя ящика верхнего	480x120	1
08.04	Стенка задняя ящика	480x150	5	
13	01	Крышка	678x496	1
	04	Цоколь	638x472	1
	07.01	Стенка передняя ящика верхнего	517x140	1
	08.01	Стенка передняя ящика	517x190	5
	05	Брусок соединительный	557x70	1
	06	Стенка задняя	465x565	2
	09	Стенка жесткости	556x240	1

Фурнитура 1 компл.

Всего мест 4 мест

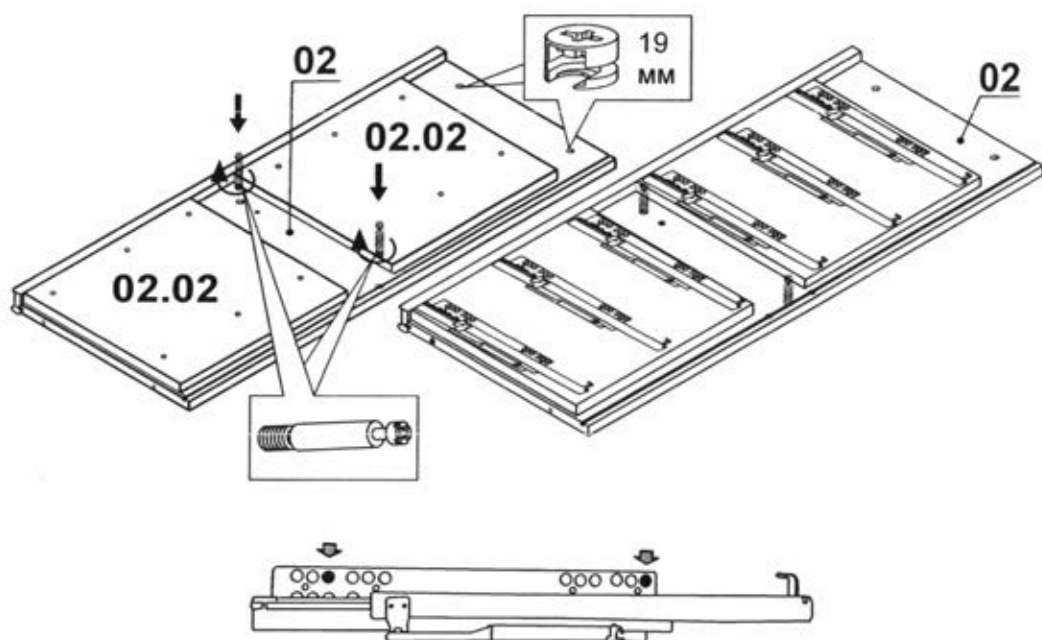
Спецификация фурнитуры и метизов

	 Винт соединительный - 30 шт.	 Эксцентрик на 16 мм - 24 шт.	 Эксцентрик на 19 мм - 6 шт.	 Заглушка - 30 шт.	
Цвет комода орех	 Ручка-кнопка - 1 шт.	 Шайба металлическая - 11 шт.	 Ручка- скоба - 5 шт.	 Винт M4x14 - 10 шт.	 Винт M4x17 - 1 шт.
Цвет комода крем	 Ручка-кнопка - 1 шт.	 Шайба металлическая - 11 шт.	 Ручка- скоба - 5 шт.	 Винт M4x14 - 11 шт.	
Фетровые подставки	 Шкант 6x30 - 6 шт.	 Шкант 8x30 - 4 шт.	 Евровинт - 26 шт.	 Заглушка - 26 шт.	
 Направляющие L=400 мм - 6 к-тов.					
Предохранитель от демонтажа левый	 Винт 6.3x10.5 - 24шт.	 Саморез 4x30 -24 шт.	 Предохранитель от демонтажа правый - 6шт.		

Сборка корпуса

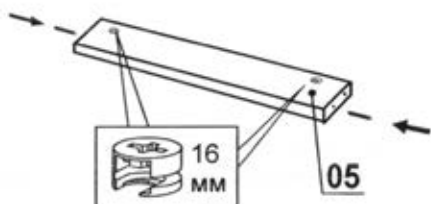
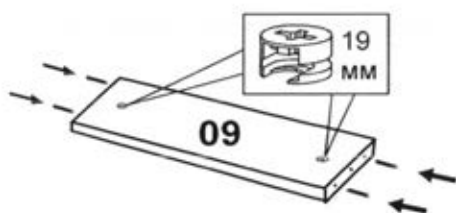
К стенке вертикальной 02 крепить 2 вертикальные стенки 02.02 на саморезы 4x30.

Совместить 3 и 12 отверстия в направляющих с отверстиями на стенке вертикальной 02.02. Крепить направляющие к стенкам вертикальным 02.02 на винты 6,3x10. Установить винты соединительные и эксцентрики на 19 мм.

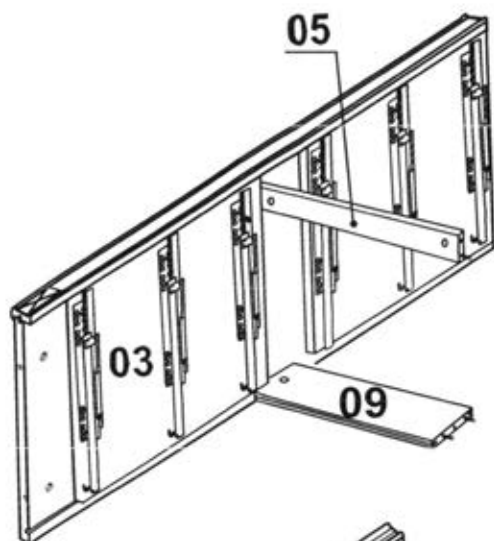


Аналогично оборудовать стенку вертикальную правую 03

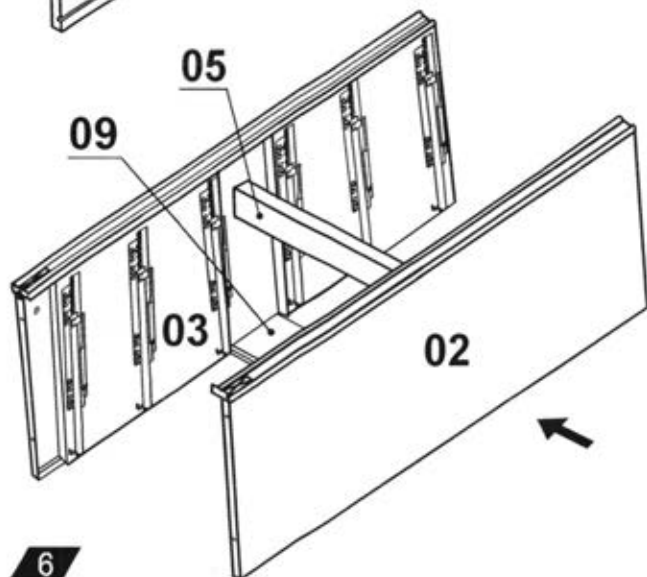
Стенку жесткости 09 оборудовать шкантами 8x30 и эксцентриками на 19 мм.



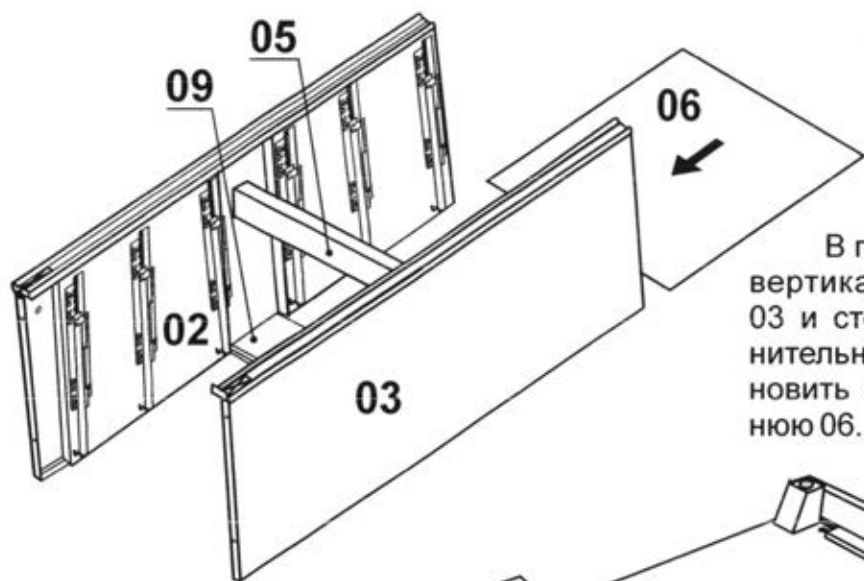
Брусок соединительный 05 оборудовать шкантами 6x30 и эксцентриками на 16 мм.



На соединительные винты стенки вертикальной 03 установить стенку жесткости 05 и стенку соединительную 09 и закрепить с помощью эксцентриков.

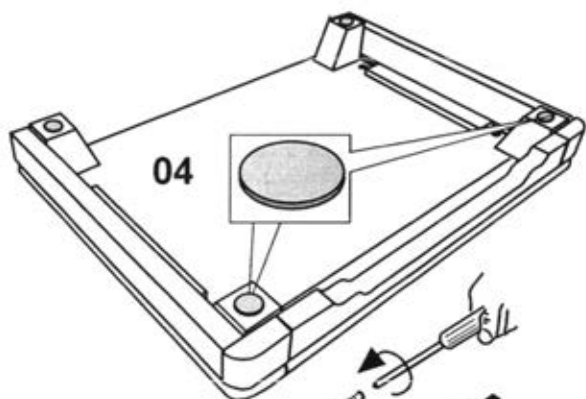


Стенку вертикальную 02 с помощью соединительных винтов установить на стенку жесткости 05 и стенку соединительную 09, закрепить с помощью эксцентриков.



В пазы стенок вертикальных 02, 03 и стенки соединительной 09 установить стенку заднюю 06.

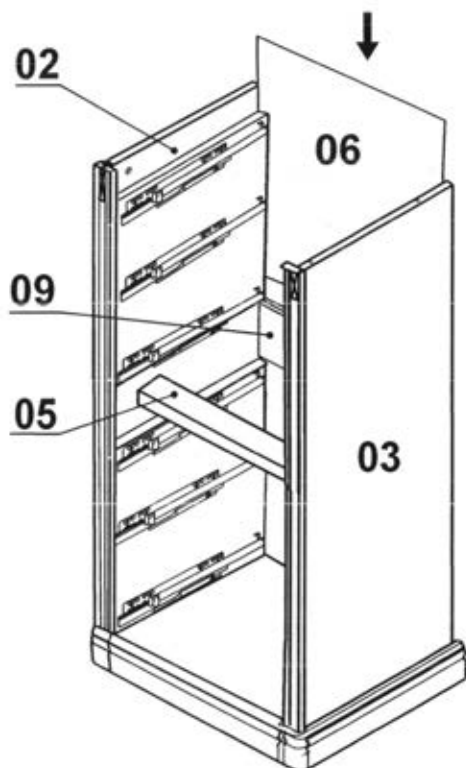
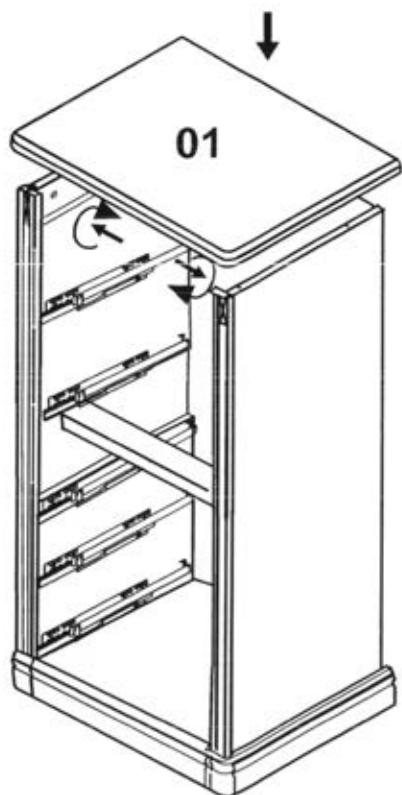
Уложить цоколь в сборе 04 на прокладочный материал ножками вверх. На ножки установить фетровые подставки, предварительно сняв защитную пленку.



Соединить цоколь в сборе 04 и вертикальные стенки 02 и 03 евровинтами. На евровинты установить заглушки.



В пазы стенок 02, 03 и 09
вставить заднюю стенку 06.

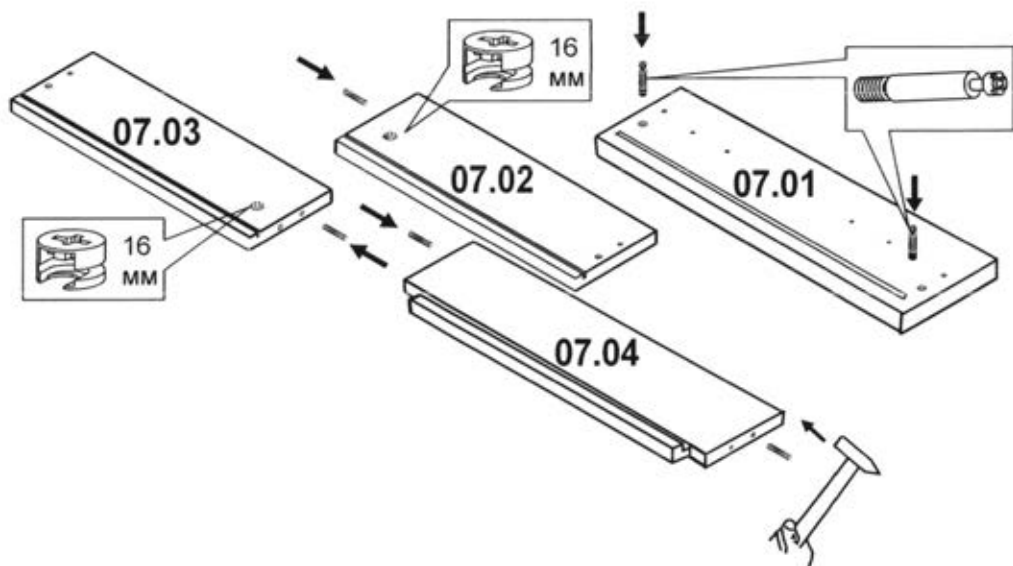


Установить крышку комода
соединительными винтами в
отверстия на кромке вертикальных
стенок 02 и 03 и зафиксировать при
помощи эксцентров.

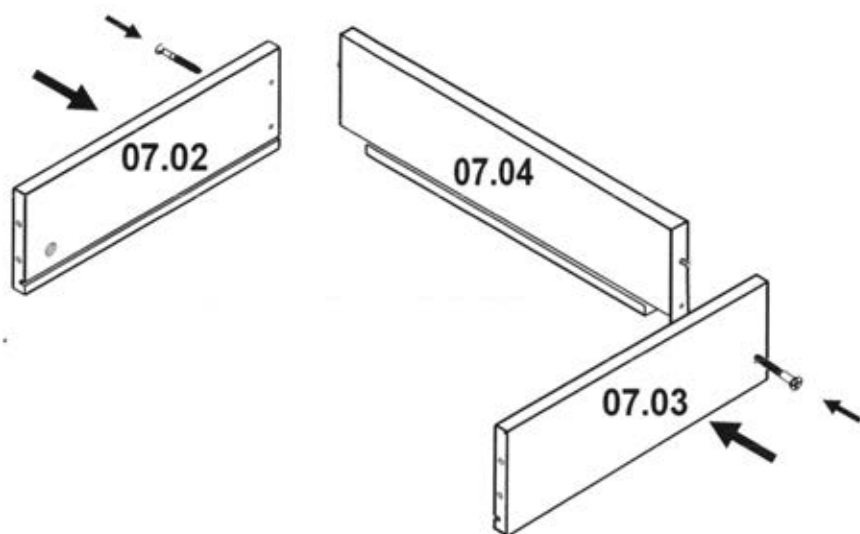
Эксцентрики закрыть
заглушками.

Сборка верхнего ящика

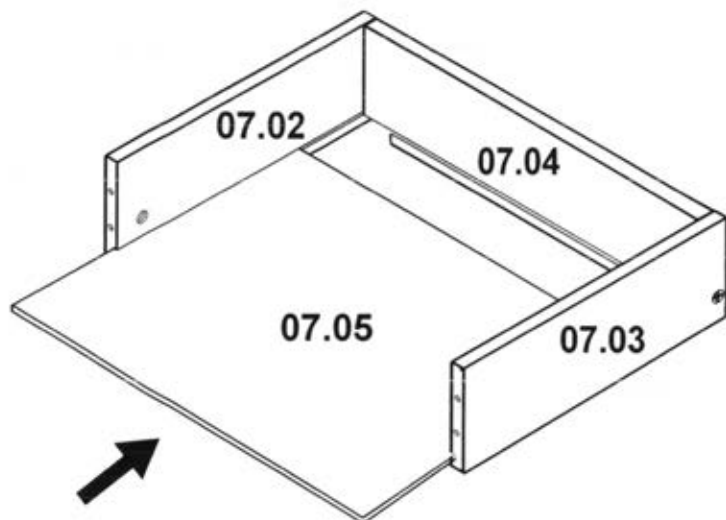
В переднюю стенку 07.01 вернуть соединительные винты при помощи отвертки по часовой стрелке. Боковые стенки ящика 07.02 и 07.03 оборудовать эксцентриками на 16 мм, в торцы забить шканты 6x30. В торцы стенки задней 07.04 забить шканты 6x30.



Собрать стенки боковые 07.02, 07.03 и заднюю стенку 07.04 при помощи евровинтов. На евровинты установить заглушки.

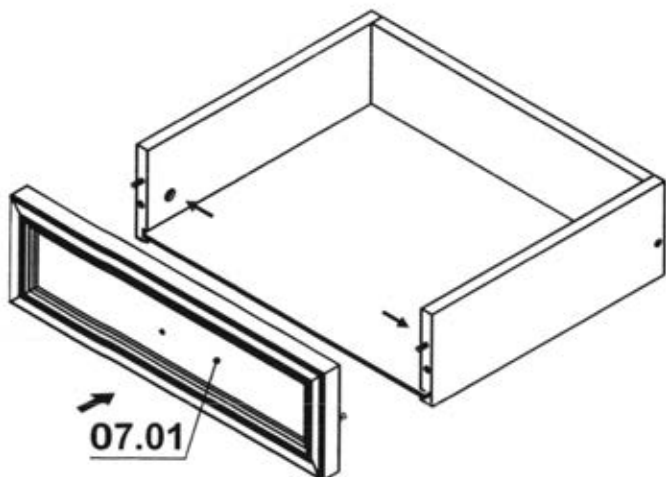


В пазы боковых 07.02 и 07.03 и задней стенки 07.04 установить дно ящика 07.05.



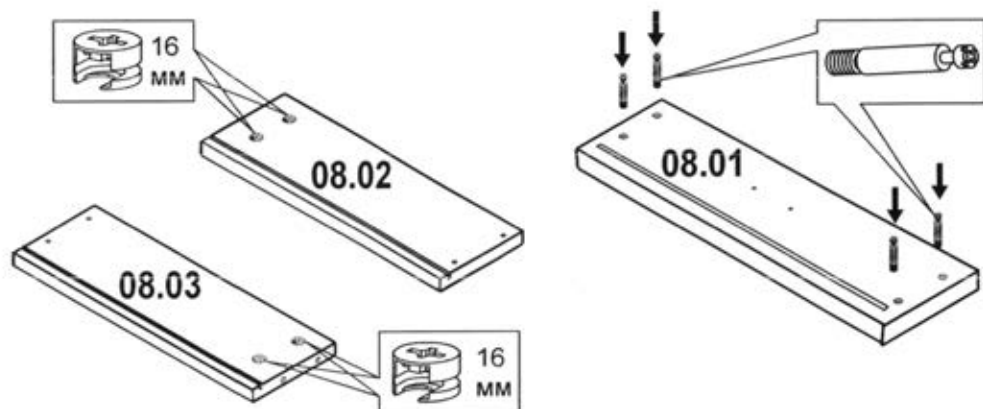
Установить переднюю стенку ящика 07.01 соединительными винтами в отверстия в кромке боковых стенок ящика и зафиксировать при помощи эксцентриковой стяжки.

Эксцентрики закрыть заглушками.

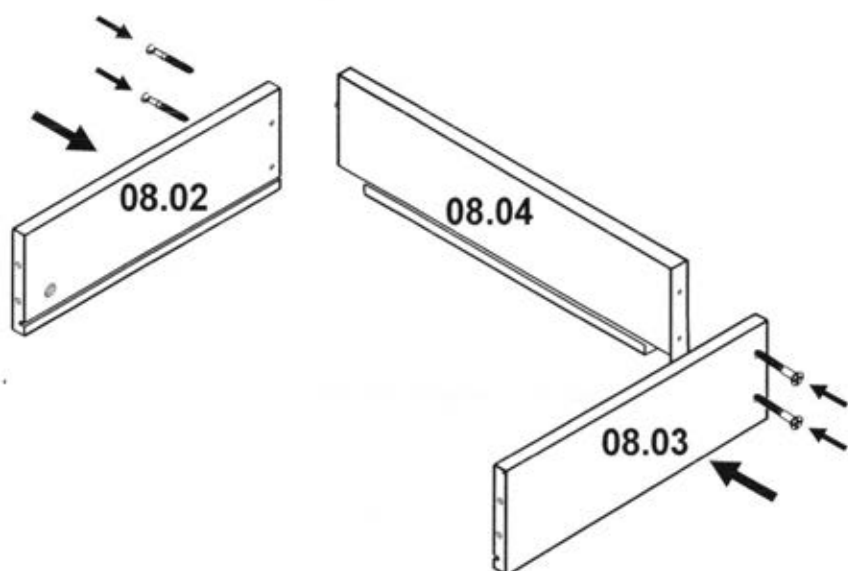


Сборка нижних ящиков

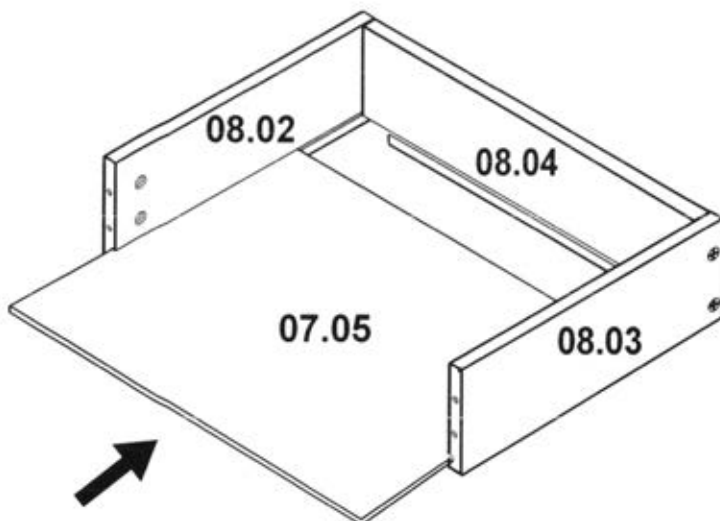
В переднюю стенку 08.01 вернуть соединительные винты при помощи отвертки по часовой стрелке. Боковые стенки ящика 08.02 и 08.03 оборудовать эксцентриками на 16 мм.



Собрать стенки боковые 08.02, 08.03 и заднюю стенку 08.04 при помощи евровинтов. На евровинты установить заглушки.

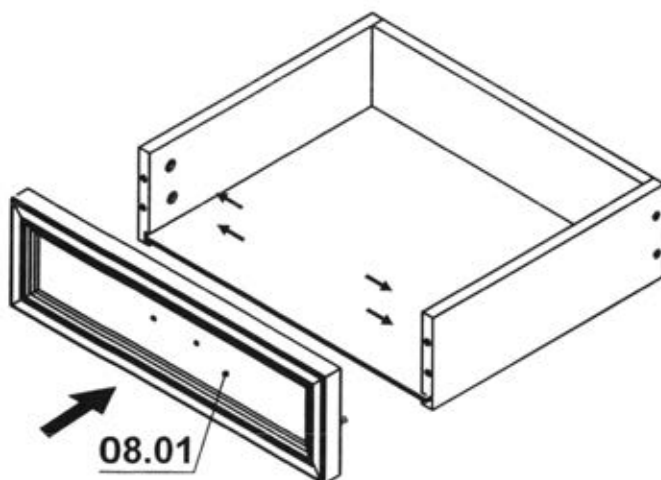


В пазы боковых 08.02 и 08.03 и задних стенок 08.04 установить донья ящиков 07.05.

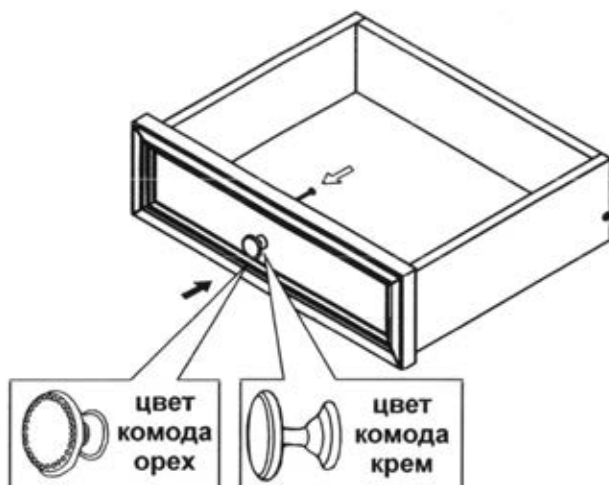


Установить переднюю стенку ящика 08.01 соединительными винтами в отверстия в кромке боковых стенок ящика и зафиксировать при помощи эксцентриковой стяжки.

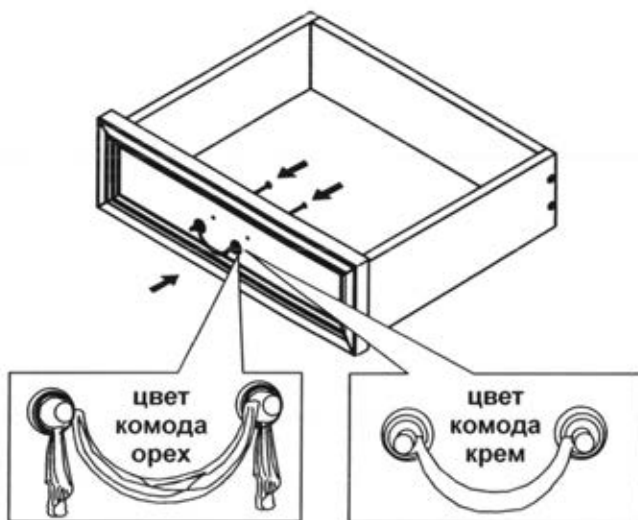
Эксцентрики закрыть заглушками.



Установить ручку-кнопку и закрепить винтом 4x14 или 4x17 на верхний ящик. При необходимости подложить металлическую шайбу.

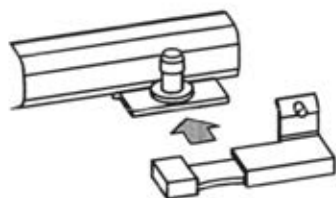


Установить ручки-скобы и закрепить винтами 4x14. При необходимости подложить металлические шайбы.

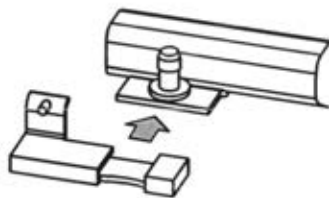


ВНИМАНИЕ!!! Перед началом установки шариковых направляющих необходимо на направляющие установить предохранители от демонтажа.

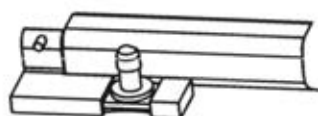
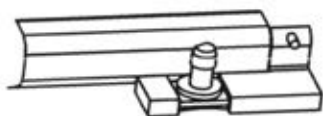
Приставить предохранитель пазом к направляющей (как показано на рисунке) и надавить до щелчка.



Левая направляющая

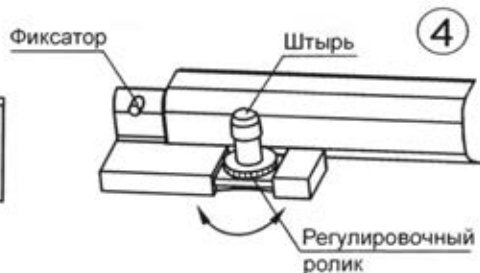
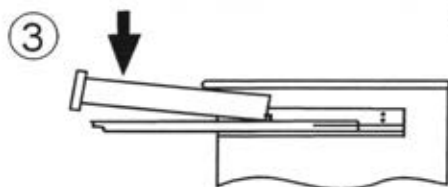
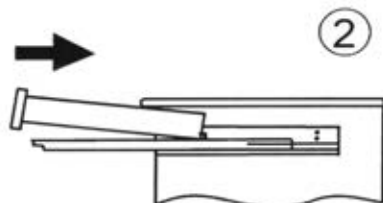
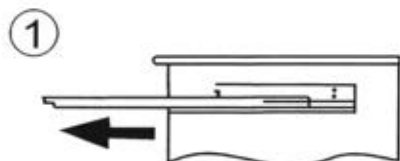


Правая направляющая



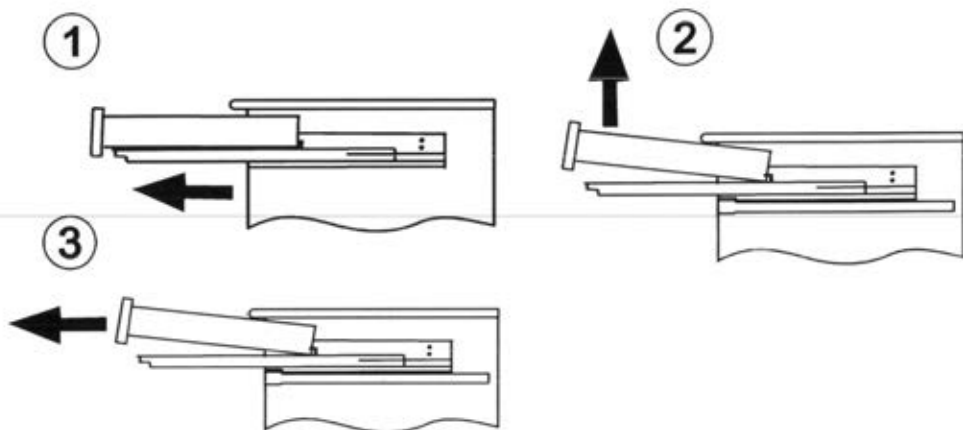
Для установки ящика нужно:

1. Выдвинуть направляющие элементы.
2. Установить ящик на направляющие элементы и совместить опорные крючки с отверстиями в задней стенке ящика.
3. Прижать ящик к направляющим до щелчка, обеспечив фиксацию ящика относительно направляющих, совместив отверстия на боковых стенках ящика с штырями на направляющих.
4. Для регулировки положения ящика по высоте необходимо отжать фиксаторы, слегка приподнять ящик с направляющей и покрутить регулировочный ролик влево - вправо. Вернуть ящик в исходное положение до щелчка.



Для удаления ящика необходимо:

1. Выдвинуть ящик. Надавить на фиксаторы (на левой направляющей влево, на правой направляющей вправо).
2. Приподнять ящик вверх, сняв его с штырей.
3. Удалить ящик.



Продукция сертифицирована на соответствие
ГОСТ 16371-2014.

Сертификат соответствия № РОСС RU. АЯ 14.Н04813

Срок действия с 27.02.2019 по 26.02.2022

Декларация о соответствии № RU Д-РУ.АЯ14.В.01570/19

Срок действия с 26.02.2019 по 27.02.2024

Орган по сертификации рег. № РОСС RU.0001.10АЯ14

ПРОДУКЦИИ И УСЛУГ АВТОНОМНОЙ НЕКОММЕРЧЕСКОЙ

ОРГАНИЗАЦИИ "ЧЕЛЯБИНСКИЙ ЦЕНТР СЕРТИФИКАЦИИ"

г. Челябинск.

Применяемые материалы при изготовлении изделий

Щитовые и брусковые детали изделия изготовлены из сертифицированных плитных материалов, разрешенных к производству на основании гигиенического сертификата и облицованных различными декоративными облицовочными материалами.

Задние стенки изготавливаются из панелей отделочных на основе плит ХДФ.

Детали отделаны полиуретановыми или акриловыми лаками.

ИНСТРУКЦИЯ ПО УХОДУ И ЭКСПЛУАТАЦИИ

Эксплуатация и уход за изделием:

Необходимо помнить, что сохранность и долговечность изделия зависит от правильности эксплуатации и ухода за ним. Изделие должно эксплуатироваться согласно назначению и особенностям конструкции. Мебель чувствительна к изменениям температуры и влажности воздуха. Температура воздуха в помещении должна быть от +10 до +25°C.

Запрещается подвергать мебельные фасады и декоративные элементы тепловому воздействию выше +70°C (осветительные обогревательные приборы и т.д.) т.к. в помещениях с повышенной температурой лаковый слой из-за усыхания древесины покрывается сетью мелких трещин. Так же это может привести к деформации и отслоению пленки, либо повреждению лакокрасочного покрытия. Продолжительное прямое воздействие света на некоторые участки вызывает понижение их хроматических характеристик (выцветание) по сравнению с другими участками, которые меньше подвергались излучению. Допустимая относительная влажность воздуха в помещении 60-70%. Не следует поддерживать в течение продолжительного времени условия крайней влажности или сухости в помещении, а тем более их периодической смены. С течением времени такие условия могут повлиять на целостность мебельных изделий или их элементов. При возникновении таких условий следует проветривать помещение и, по мере возможности, пользоваться осушителями или увлажнителями воздуха для нормализации влажности.

Для сохранности изделия в период эксплуатации необходимо:

- НЕ устанавливать изделие вблизи отопительных приборов.
- НЕ устанавливать мебель ближе чем на 0,5 м от радиаторов отопления.
- НЕ содержать изделие в сырых, неотапливаемых и непроветриваемых помещениях.
- НЕ применять при протирке изделия бытовые чистящие средства, кислоты, растворители, хлоросодержащие растворы.
- НЕ передвигать по поверхности тяжелые, твердые предметы, чтобы не вызвать механических повреждений поверхности.
- НЕ ставить на поверхности горячие предметы;
- Избегайте попадания моющих средств, кислот, различных растворителей (одеколон, духи и т.д.) на лакированную поверхность.

Лицевые поверхности беречь от механических повреждений, т.к. их ремонт в домашних условиях не возможен.

Предохранять изделие от воздействия прямых солнечных лучей и перепадов температур.

При влажной уборке не допускайте попадания воды на поверхности во избежание разбухания древесностружечной плиты и отслоения кромоного материала, а также растрескивания соприкасающихся с полом деталей.

При чистке изделия НЕ пользоваться твердыми приспособлениями (скрепки, губки с рабочим покрытием из пластикового или металлического волокнообразного материала).

НЕОБХОДИМО:

При уходе за мебелью используйте мягкую безворсовую ткань, слегка смоченную водой. Для ухода за лакированными матовыми поверхностями возможно использовать средства по уходу за мебелью. Для ухода за лакированными глянцевыми поверхностями необходимо использовать полироли для мебели. Выбирая средство по уходу за лакированными поверхностями необходимо ознакомиться с аннотацией и убедиться, что средство не содержит агрессивных и абразивных веществ. Попробуйте использовать средство сначала на небольшой поверхности. Так же обратите внимание на состав мебельных полиролей и очистителей, которые изготавливаются, как правило, на основе масла, воска или силикона. Средства на масляной основе придают блеск и скрывают царапины и потертости. Средства, содержащие воск, образуют на поверхности незаметную пленку, которая предотвращает оседание пыли на поверхность, работает как антисептик и антистатик. Средства, содержащие силикон, придают покрытию влагостойкость и блеск. Для растирания полиролей используйте чистую мягкую ткань: фланель, плюш, бархат, микрофибру и т.д.

Если в мебели имеются стеклоизделия, то для ухода за ними необходимо использовать стеклоочистители (согласно аннотации, нанесенной на упаковку), избегая попадания вещества на лакированную поверхность. Подбирая средство для протирки стекол внимательно ознакомьтесь с инструкцией и убедитесь, что выбранное средство можно использовать для лакированных поверхностей: при протирке стекол капли средства неизбежно попадут на окружающую лакированную поверхность и могут привести к ее разрушению, изменению цвета, потемнению поталь-золота и прочим дефектам. Влажное стекло протираем сухой мягкой тканью плавными мелкими круговыми движениями, выравнивая матовую поверхность всего стекла. Не следует использовать средства, обладающие абразивными свойствами, а также губки с покрытием из металлического волокнообразного или стружечного материала. Не допускается применение соды, стиральных порошков, абразивных паст и прочих не предназначенных для ухода за изделиями из стекла препаратов.

Гарантия изготовителя

Предприятие-изготовитель гарантирует соответствие мебели требованиям ГОСТ 16371-2014 при соблюдении условий транспортировки, хранения, сборки и эксплуатации в течении 24 месяцев. Срок службы изделия - 10 лет.

С претензиями по комплектации и качеству деталей и фурнитуры обращаться в ОТК предприятия-изготовителя www.2010otkmmf@mail.ru (8 3513 524048) или в магазин, где приобреталась мебель. Для быстрого рассмотрения претензии желательно иметь при себе иметь ярлыки (этикетки с номером пакета, номером партии, личной карточкой комплектовщика-упаковщика) с пакета, в котором обнаружен дефект или не комплект деталей (фурнитуры) и № набора.

Изготовитель снимает с себя ответственность по ремонту и обслуживанию изделия в течении установленного срока службы при эксплуатации изделия не по назначению.

Претензии рассматриваются только при наличии накладной и товарного чека на приобретенную мебель. Важно при себе иметь ярлыки (этикетки с номером пакета, номером партии, личной карточкой комплектовщика-упаковщика) с пакета, в котором обнаружен дефект или не комплект деталей (фурнитуры). Не является дефектом незначительное изменение цвета покрытия под воздействием времени и окружающей среды (тепла, света, перепада температур и других факторов).

Замена деталей и узлов с механическими повреждениями (бой, сколы, царапины), возникшими в процессе сборки или транспортировки самовывозом, производится за дополнительную оплату. Дополнительную информацию о филиалах и торговых представительствах узнавайте у представителей ЗАО «Миассмебель» или на сайте www.miassmebel.ru